

# ProClamp PLUS

Serie 918

Achsmesshalter

Wheel Alignment Clamp



Gebrauchsanweisung  
Produktübersicht

D

Operating Instructions  
Product Overview

GB

GEB 001 061

## Allgemeine Hinweise

Der **HAWEKA** Achsmesshalter *ProClamp PLUS* ist ein bedienungsfreundliches Arbeitsgerät und lässt sich nahezu an allen Fahrzeugfelgen leicht montieren.

Der ProClamp PLUS dient zur Aufnahme des Messkopfes einer Achsvermessungsanlage am Fahrzeugrad.

Der Spannungsbereich des Achsmesshalters liegt für Pkw-Felgen von **12 bis 24 Zoll**

Beachten Sie bitte, dass die Achsmesshalter als Teile einer Präzisionsmessanlage anzusehen sind und stets mit größter Sorgfalt benutzt und gelagert werden müssen. Dieses gilt selbstverständlich auch für das Zubehör.

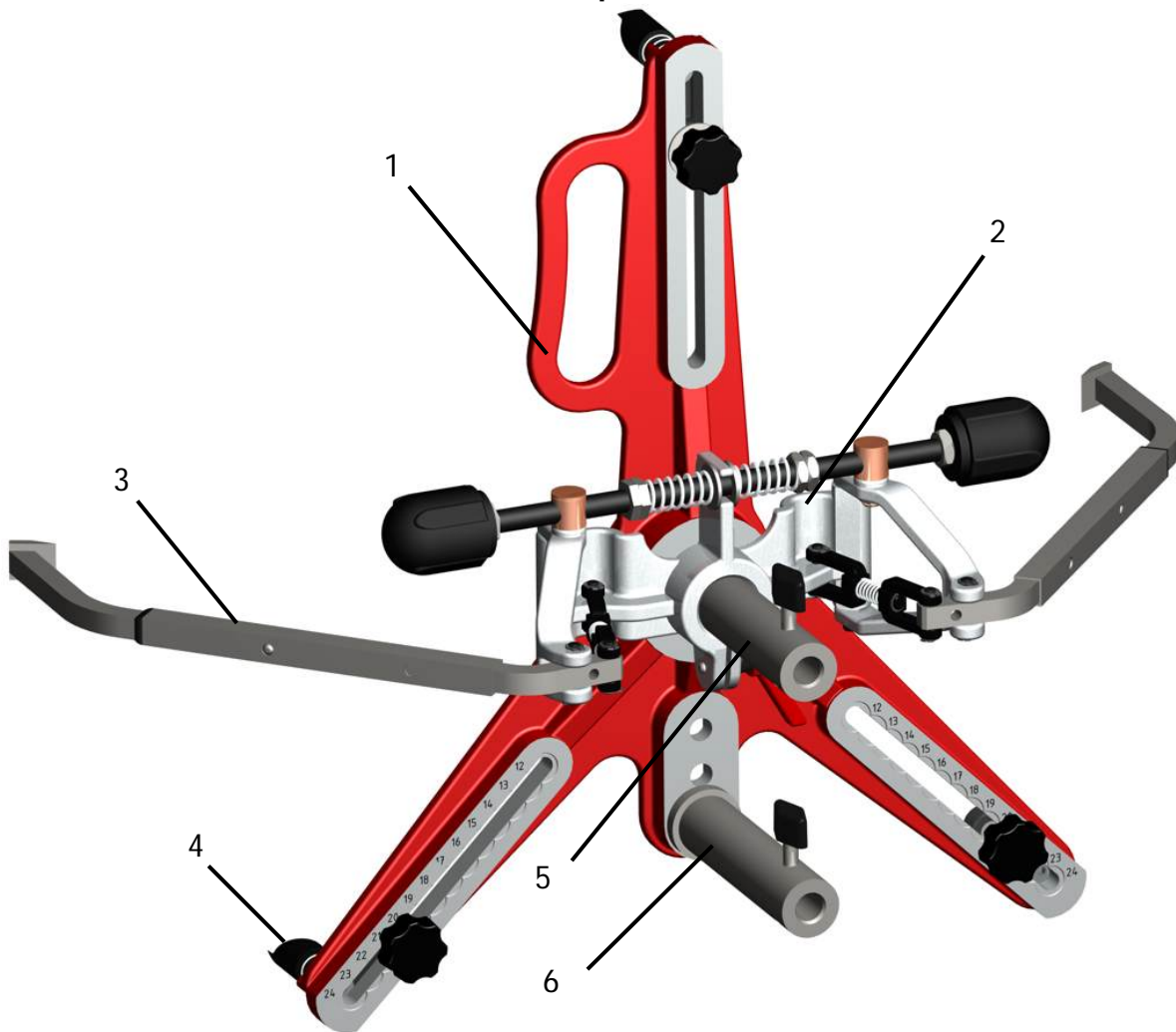
Auch bei den Zubehörteilen handelt es sich um Präzisionswerkzeuge, die auf keinen Fall zweckentfremdet werden dürfen.

Technische Änderungen vorbehalten.

4. Auflage ProClampPLUS 2018  
Abbildungen: HAWEKA AG / 30938 Burgwedel

Das Reproduzieren in jeder Form ist nicht erlaubt.

## 1. Der Achsmesshalter ProClamp PLUS



Übersicht der Hauptbestandteile:

- Zu 1: 1 x 3-Arm Stern ProClampPLUS
- Zu 2: 1 x Spannkopf mit Spindel (komplett)
- ZU 3: 2 x Teleskop Greifarm
- Zu 4: 3 x Achsmesshalter Fuß
- Zu 5: 1 x Achsmesshalterzapfen
- Zu 6: 1 x Achsmesshalterzapfen als Spoileradapter (Option)

## 2. Anwendungsbeschreibung

### Einstellen der Radgröße

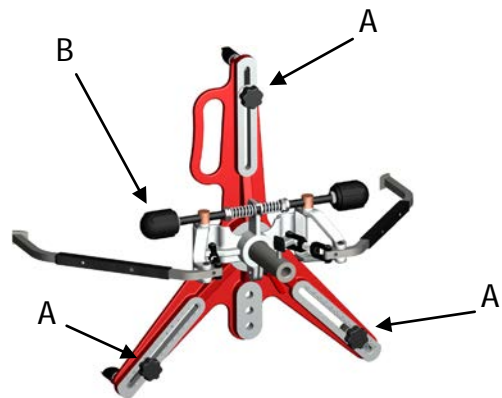
Mit den Sterngriffschrauben (A) den erforderlichen Felgendurchmesser voreinstellen.

Mit der Spindel (B) am Spannkopf die Greifarme soweit voreinstellen, dass sie zwischen Reifen und Radkasten passen.



Hinweis

Beachten Sie die unterschiedlichen Felgentypen!



Je nach Beschaffenheit des Felgendesigns müssen ggf. andere Achsmesshalterfüße eingesetzt werden. (siehe optionales Zubehör)

### Ansetzen des Achsmesshalters ProClamp PLUS am Fahrzeugrad

Der Achsmesshalter wird zuerst mit den beiden unteren Achsmesshalterfüßen auf das Felgenhorn angesetzt.

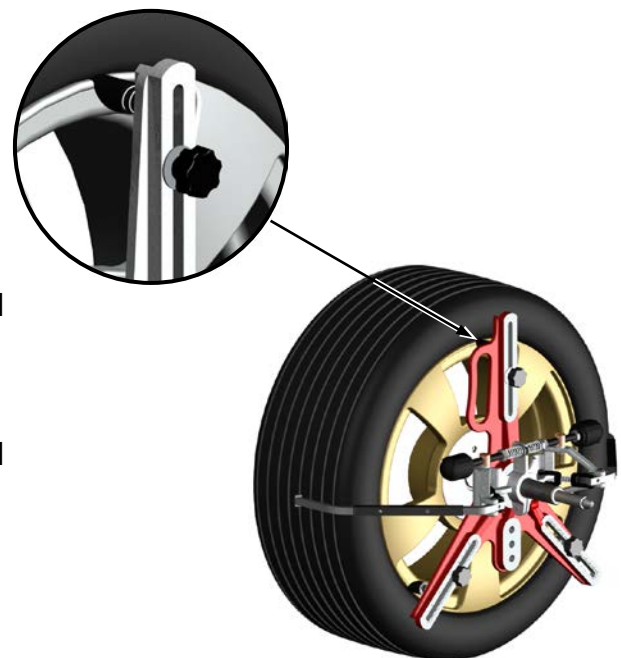
Kontrollieren Sie, ob alle 3 Achsmesshalterfüße richtig am Felgenhorn anliegen, ggf. die Voreinstellung mit der Sterngriffschraube korrigieren.



### Positionieren des Achsmesshalters ProClamp PLUS

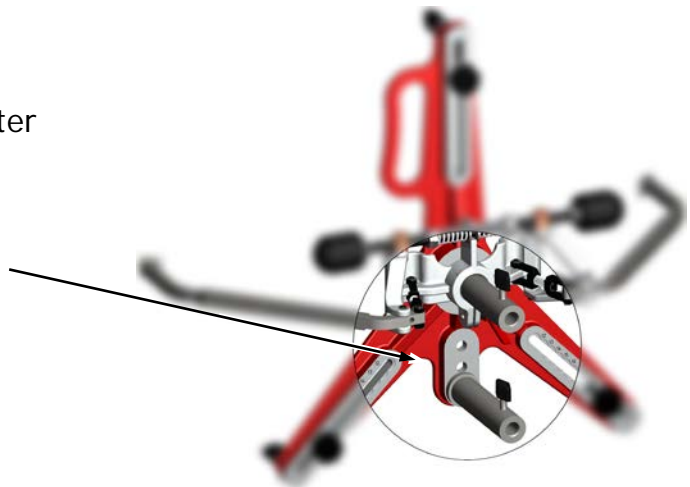
Achsmesshalter gegen die Felge drücken, und mit Hilfe der Spindel (B) den Achsmesshalter am Rad fest verspannen.

Ist ein fester Sitz erreicht, kann anschließend der Messkopf am Achsmesshalterzapfen montiert werden.



## Position des Achsmesshalterzapfen

Je nach Fahrzeugart kann ein weiterer Achsmesshalterzapfen an drei verschiedenen Stellen am Achsmesshalter positioniert werden und erspart so den Spoileradapter.

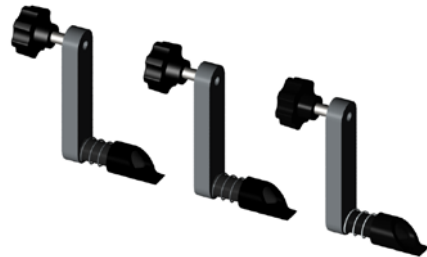


## 3. Optionales Zubehör

### Erweiterung des Spannbereichs für Felgen bis 26 Zoll

Spannsatz ( 3 Stück) mit langen gefederten Achsmesshalterfüßen.

Artikel Nr. 912 008 087



### Achsmesshalter Füße für Nutzfahrzeuge und Leicht-Lkw

Kunststoff-Füße speziell für Felgen mit hoher Felgenschüssel.

Kunststoff- Achsmesshalter Fuß  
Artikel Nr. 912 008 097 (1 Stück)

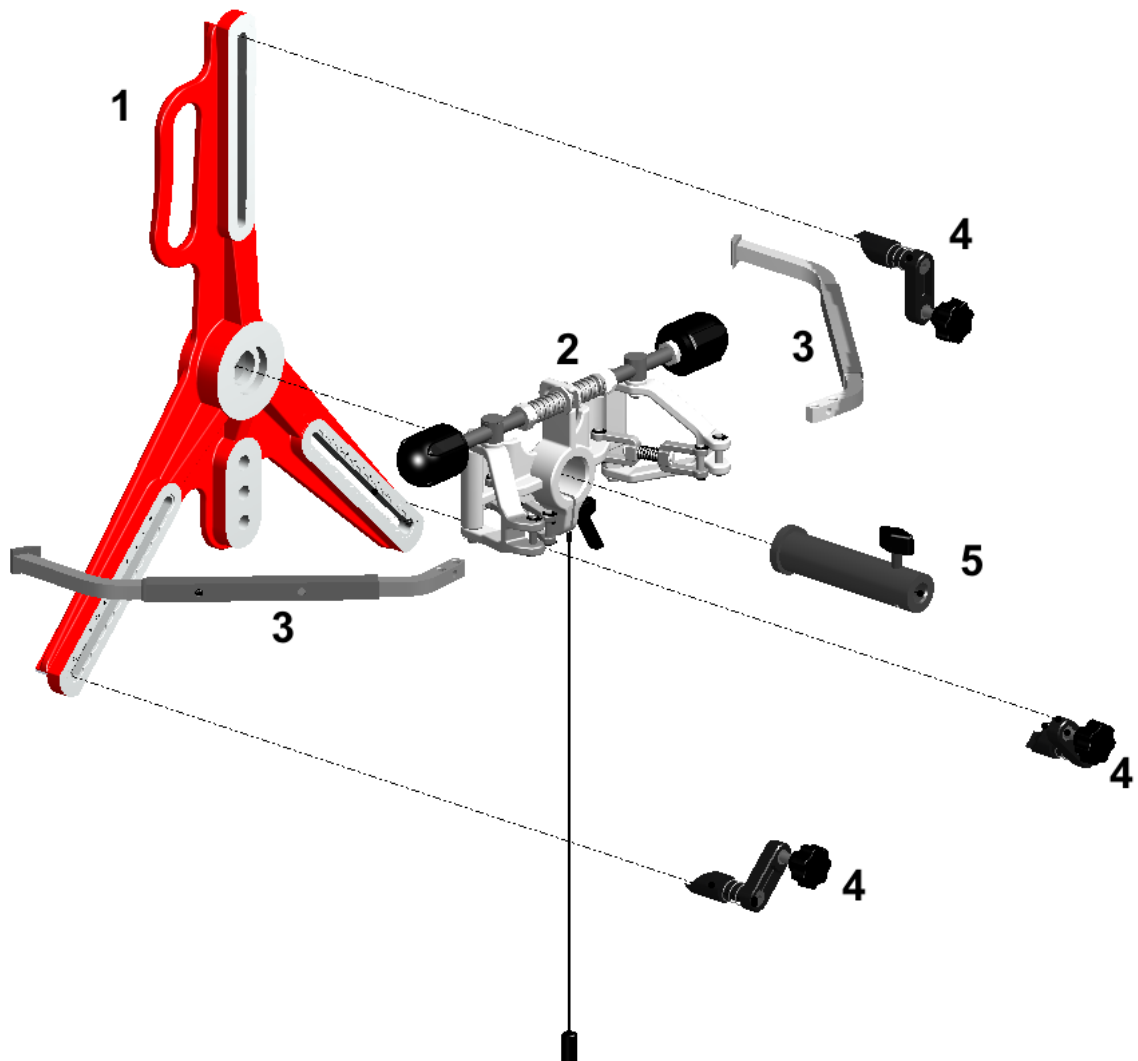


Hinweis

Es werden für den Einsatz an der Vorderachse insgesamt 6 Stück benötigt!

Artikel Nr. 912 008 098 (Satz 6 Stück)

#### 4. Ersatzteilliste Achsmesshalter ProClamp PLUS



Für den Spannkopf ist folgender Reparatursatz erhältlich.  
Spannkopfspindel Artikel Nr. 912 008 102



**Übersicht der Ersatzteilnummern:**

Pos.	Bezeichnung	Artikel Nr.
1	3-Arm Stern ProClamp PLUS	912e008 283
2	Spannkopf komplett	912e008 277
3	Teleskopgreifarm - 1 Stück	912e008 158
4	Softline Achsmesshalter Fuß - 1 Stück	912e008 216
5	Achsmesshalterzapfen für Hunter DSP 250 - 1 Stück	912e618 021
	Achsmesshalterzapfen für JBC neu V6/7 etc. - 1 Stück	912e828 001
	Achsmesshalterzapfen für V501 / 901 JBC 2001 - 1 Stück	912e829 001
	Achsmesshalterzapfen für Corghi - 1 Stück	912e907 001
	Achsmesshalterzapfen für Cemb / Rav / Space - 1 Stück	912e988 003
	Achsmesshalterzapfen für Beissbarth / Sicam - 1 Stück	912e998 007

Weitere Achsmesshalterzapfen entnehmen Sie bitte der aktuellen HAWEKA Spannmittelpreisliste.

# ProClamp PLUS

Series 918

## Wheel Alignment Clamp



### Operating Instructions Product Overview



## General Information

The **HAWEKA** Wheel Alignment Clamp ProClamp PLUS is a user-friendly tool and can be mounted easily on almost all kind of rims.

The ProClamp PLUS is used to mount the measuring head of a wheel alignment system on a vehicle's rim.

The clamping range of the wheel alignment clamp for passenger car rims is **12 to 24 inches**.

Please note that the wheel alignment clamp is part of a precision measurement instrument and must be constantly used and stored with great care. This of course also applies to the accessories.

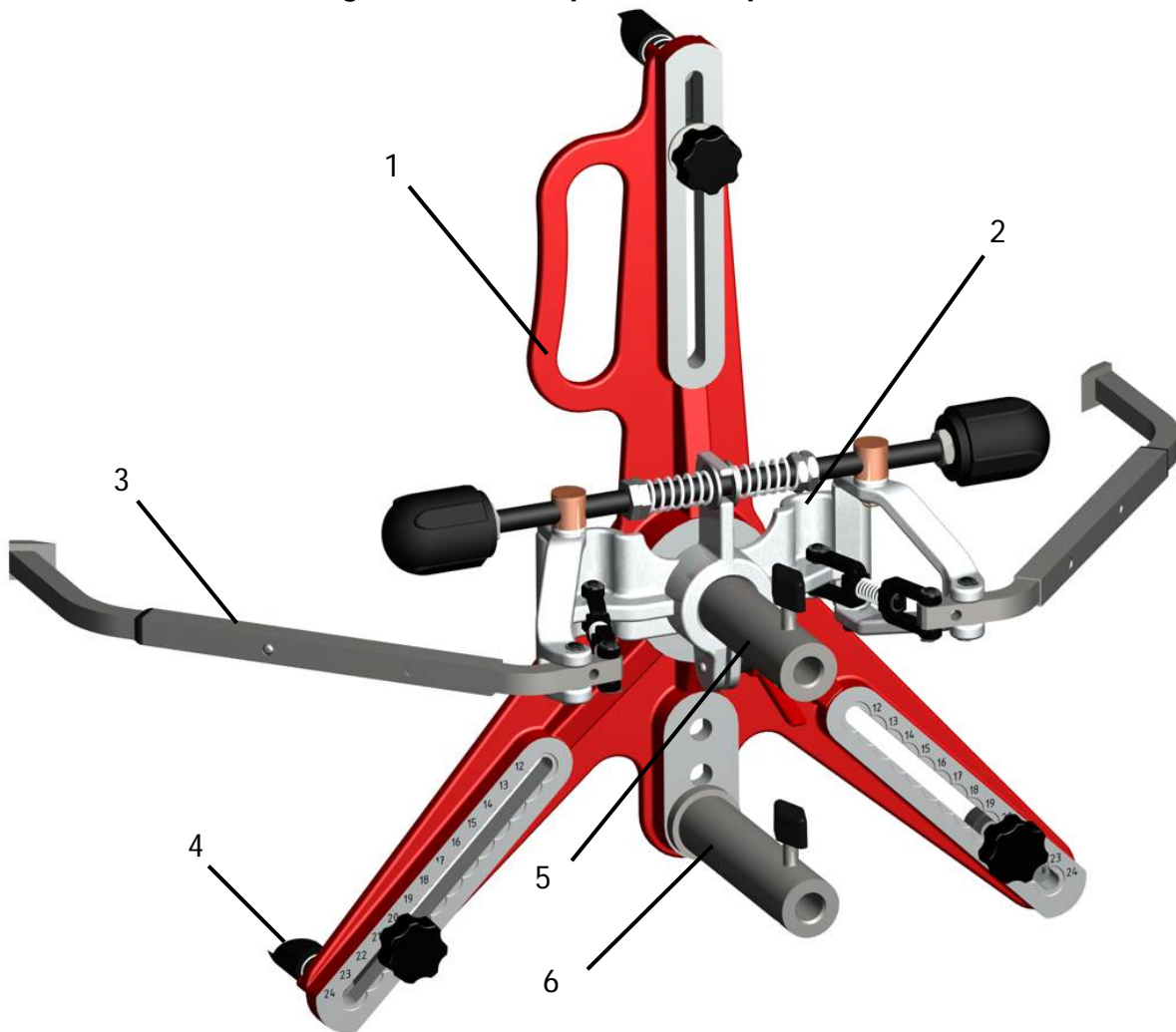
The accessories are also precision tools which must not be used in any other way.

These operating instructions are subject to technical alteration.

**4. Revised version ProClampPLUS 2018**  
Illustrations: HAWEKA AG / 30938 Burgwedel

This publication may not be reproduced in any form or by any means

## 1. The Wheel Alignment Clamp ProClamp PLUS



### Main Components:

- 1: 1 x 3-Arm Star ProClamp PLUS
- 2: 1 x Grab Arm Assembly with Spindle (complete)
- 3: 2 x Telescopic Grab Arm
- 4: 3 x Foot
- 5: 1 x Spindle
- 6: 1 x Spindle for Spoiler adaptor (Option)

## 2. Description of Application

### Adjustment of Rim Size

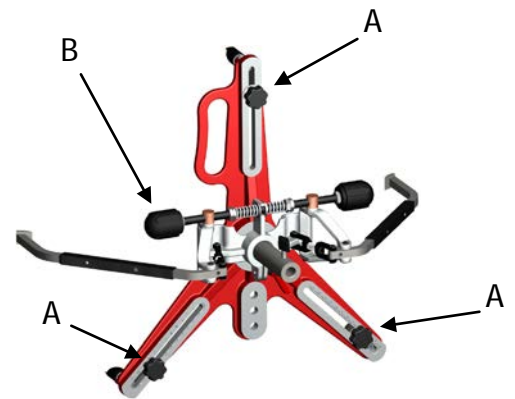
Preset the necessary rim diameter on the scale with the star grip screws (A).

With the spindle (B) preset the grab arms in such a manner that they fit between tyre and wheel arch/fender.



**Note**

Pay attention to the different types of rims!



According to the rim design it may be necessary to use different feet (please see the optional accessories)

### Attachment of the Wheel Alignment Clamp ProClamp PLUS to the Rim

First, the two bottom feet of the wheel alignment clamp are placed on the base of the rim.

Check if all three feet fit the base of the rim perfectly, if necessary correct the presetting with the star grip screw.



### Positioning of the Wheel Alignment Clamp ProClamp PLUS

Push the wheel clamp against the rim and tighten it on the rim with the spindle (B).

If it fits perfectly and solidly, the measuring head can be mounted on the spindle.



## Positioning of Spindle

Depending on the kind of vehicle you can add an additional spindle at the alignment clamp on three different places. This means that you can save the spoiler adaptor.

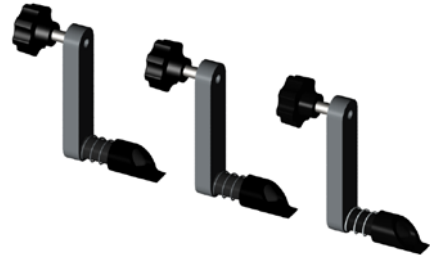


## 3. Optional Accessories

### Extension Feet for Rims wider up to 26"

Clamping Kit ( 3 pieces) with long spring-loaded feet.

Part Number 912 008 087



### Special Feet for Utility Vehicles And Light Trucks

Plastic feet especially for rims with extra deep rim dishes.

#### Plastic Foot

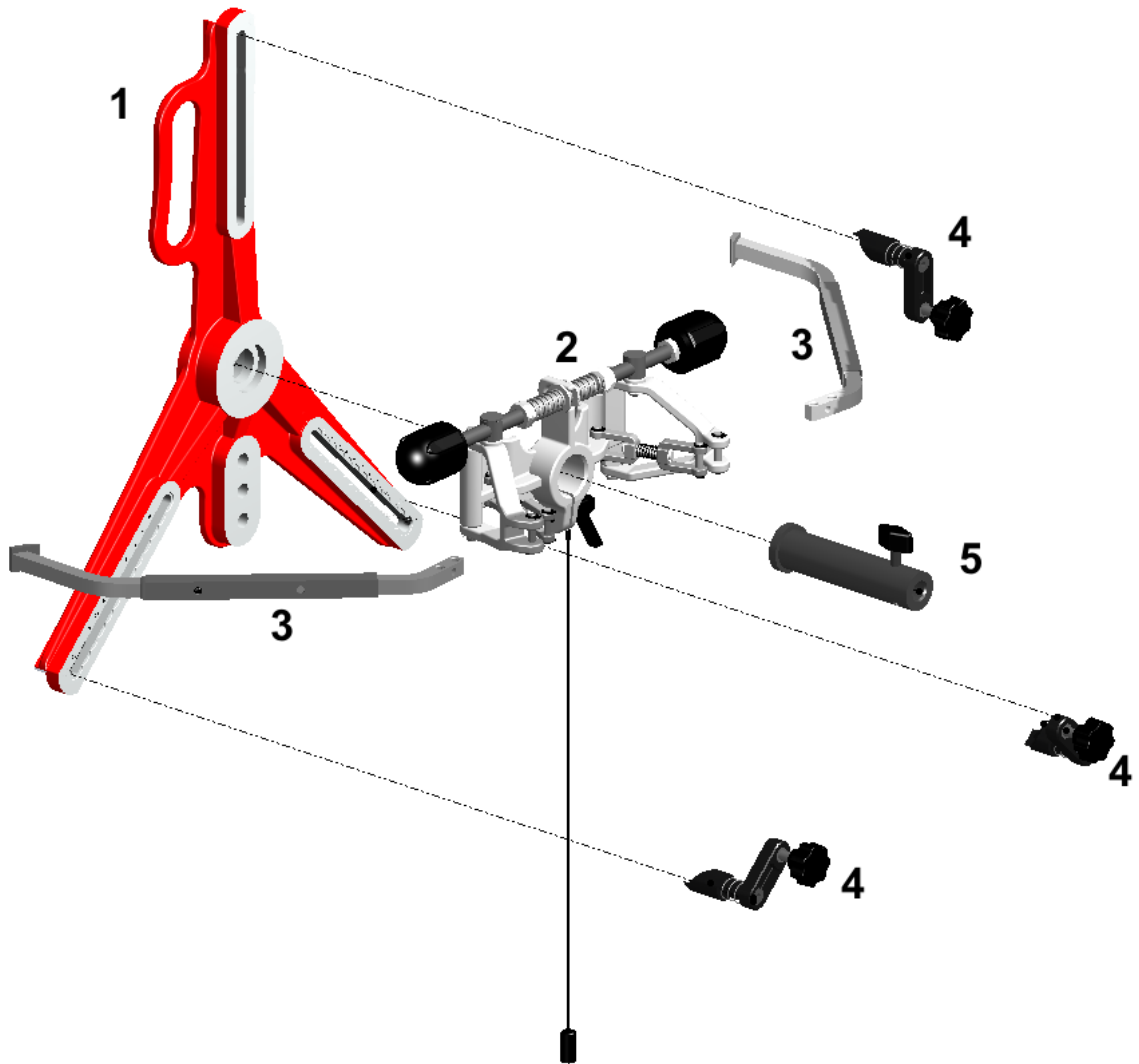
Part Number 912 008 097 (1 piece)



**Note**

In total 6 pieces are needed for the Wheel alignment clamps at the front axle!  
Part Number 912 008 098 for Kit (6 pieces)

#### 4. Spare Parts List Wheel Alignment Clamp ProClamp PLUS



Note

For the Wheel Alignment Clamp ProClamp PLUS a repair kit for the Grab Arm Assembly is available.  
Repair Kit Part Number 912 008 102



Spare Parts:

Pos.	Description	Part Number
1	3-Arm Star ProClamp PLUS	912e008 283
2	Grab Arm Assembly	912e008 277
3	Telescopic Grab Arm - 1 piece	912e008 158
4	Softline Foot - 1 piece	912e008 216
5	Spindle for Hunter DSP 250 - 1 piece	912e618 021
	Spindle for JBC new V6/7 etc. - 1 piece	912e828 001
	Spindle for V501 / 901 JBC 2001 - 1 piece	912e829 001
	Spindle for Corghi - 1 piece	912e907 001
	Spindle for Cemb / Rav / Space - 1 piece	912e988 003
	Spindle for Beissbarth / Sicam - 1 piece	912e998 007

For further wheel alignment spindles, please see our current Haweka Price List.





**HAWEKA**

Kokenhorststraße 4 ♦ 30938 Burgwedel

☎ 05139/8996-0    📠 05139/8996-222

[www.haweke.com](http://www.haweke.com) ♦ [Info@haweke.com](mailto:Info@haweke.com)